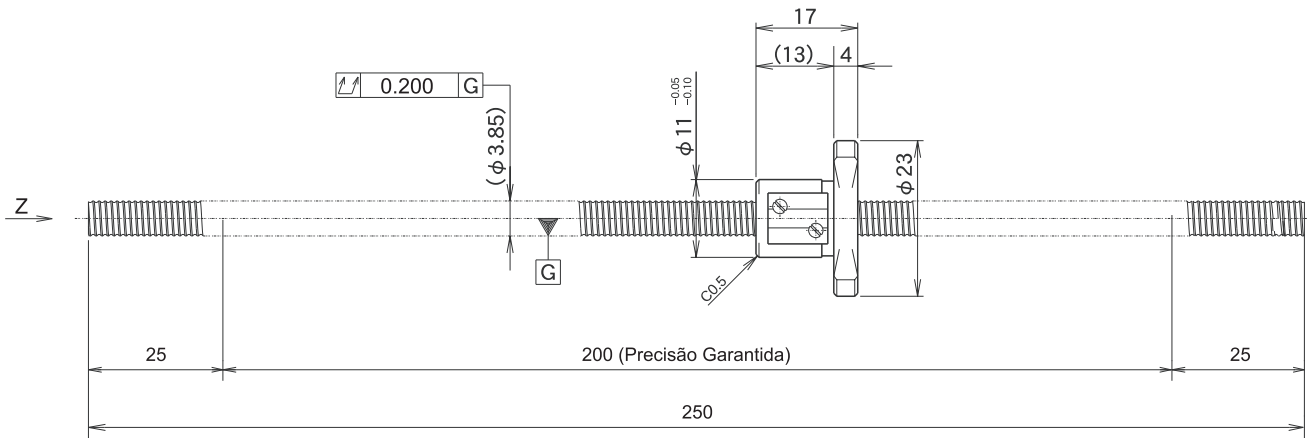
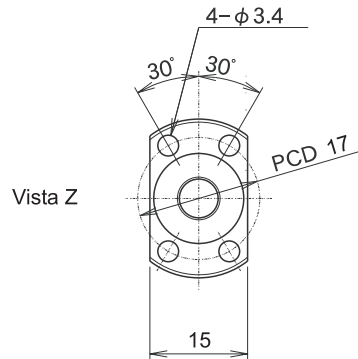


SRséries

Micro Fuso de esferas, Rosca Direita (C7).

Ø4 - passo 1mm



Unid: mm

Especificações Micro fuso de esferas			
Ø Externo Rosca	4	Cap. Carga Dinâmica Ca (N)	560
Passo	1	Cap. Carga Estática Coa (N)	790
Precisão	C7	Pré-Carga, Torque (Nm)	-
Ø Esferas	0.8	Folga Axial	~0.020
Quantidade Entradas	1	Fuso e Castanha (Porca)	
Ø Fundo Rosca	3.3	Material	SCM415H
Direção Rosca	DIREITA	Dureza (HRC)	58~62
Giros x Circuito	3.7 x 1		

Unid: mm

Modelo	Curso	Total	Precisão	
			Desvio Passo	Varição V ₃₀₀
SR0401-250R250C7	180	0.200	±0.06	0.05