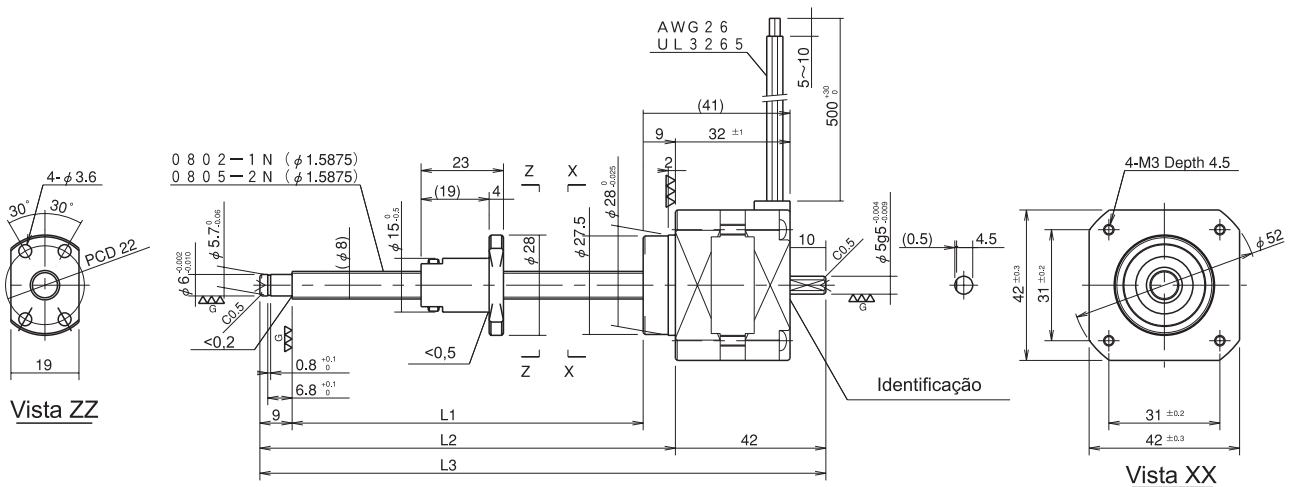
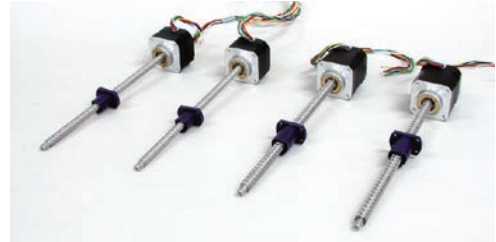


**RM**séries

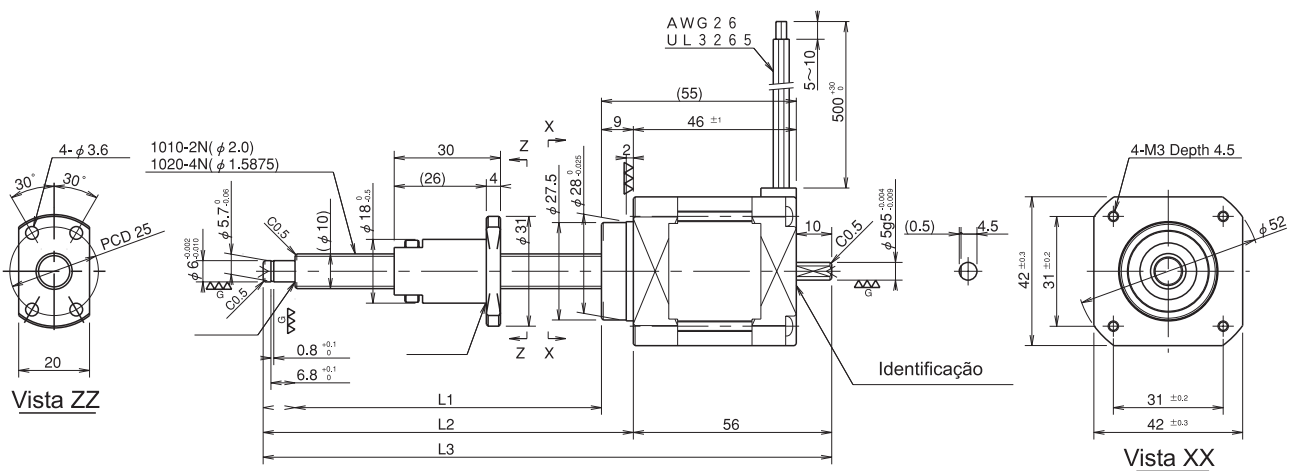
## Mini Fuso INOX, Rosca Direita (C10), com Motor de Passo.

Desvio Passo:  $\pm 0,21/300\text{mm}$  acumulativo.  
Folga Axial: 0



Unid. mm

Modelo	Passo	Curso	Comprimento Fuso			Curso p/ pulso (1passo)	Fmáx Vertical (N)	Massa g
			L1	L2	L3			
RM0802BP2-200FM	2	200	240	258	300	0,010mm	150	310



Unid. mm

Modelo	Passo	Curso	Comprimento Fuso			Curso p/ pulso (1passo)	Fmáx Vertical (N)	Massa g
			L1	L2	L3			
RM1010BP2-300FM	10	300	346	364	420	0,05mm	100	570