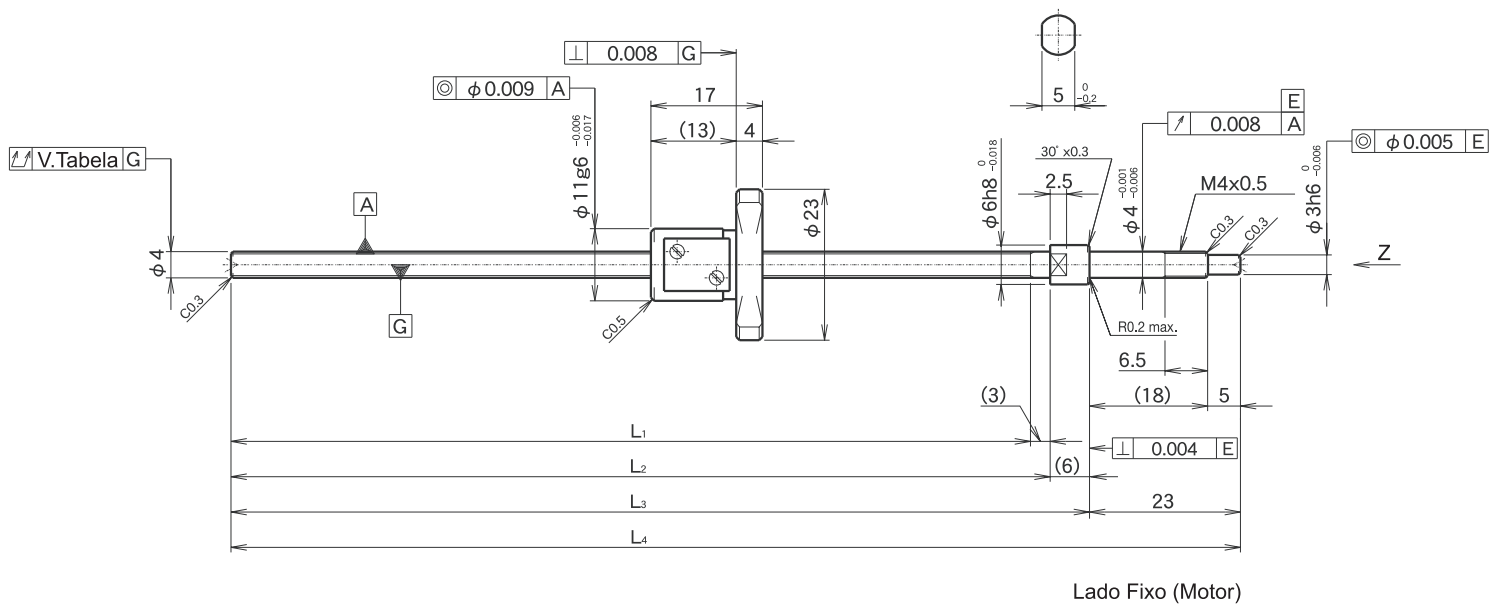
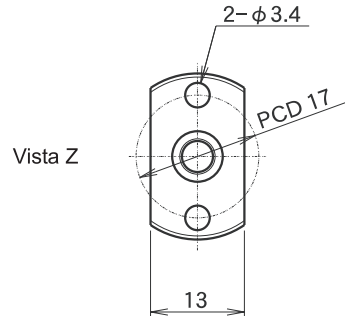


SGséries

Micro Fuso de esferas, RETIFICADO (C3).

Ø4 - passo 1mm



Unid: mm

Especificações Micro fuso de esferas			
Ø Externo Rosca	4	Cap. Carga Dinâmica Ca (N)	350
Passo	1	Cap. Carga Estática Coa (N)	400
Precisão	C3	Pré-Carga, Torque (Nm)	~0.004
Ø Esferas	0.8	Folga Axial	0
Quantidade Entradas	1	Fuso e Castanha (Porca)	
Ø Fundo Rosca	3.3	Material	SCM415H
Direção Rosca	DIREITA	Dureza (HRC)	58~62
Giros x Circuito	3.7 x 1		

Lado Fixo (Motor): usinado para mancal
Lado Suportado: mancal recomendado

EK 4
SUP03-5

Unid: mm

Modelo	Curso	Comprimento				Total	Precisão	
		L ₁	L ₂	L ₃	L ₄		Desvio Passo	Varição V _u
SG0401-103R135C3	85	103	106	112	135	0.035	±0.010	0.008