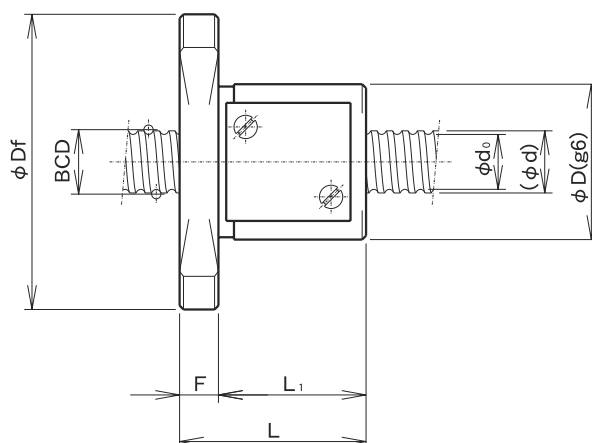
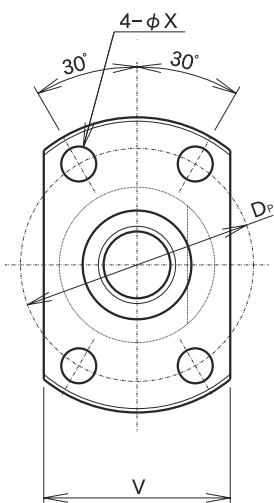


47-1402-0500, FUSO ESFERAS 14x02x500mm, Cast. Simples



Unid.: mm

Diâmetro d	Passo ℓ	Diâm. esferas Da	L. centro das esferas BCD	Ângulo da rosca BCD	Diâmetro do fundo do	Giros x circuitos	Capacidade Carga (N)		Rigidez N/μm K
							Dinâmica Ca	Estática Coa	
14	2	1.5875	14.30	2° 33'	12.6	3.7 × 1	3200	7500	175

Dimensões Castanha							
Diâm. externo D	Diâm. externo flange Df	Comprimento L	L ₁	F	V	Dp	4 furos X
26	45	25	19	6	28	36	5.5