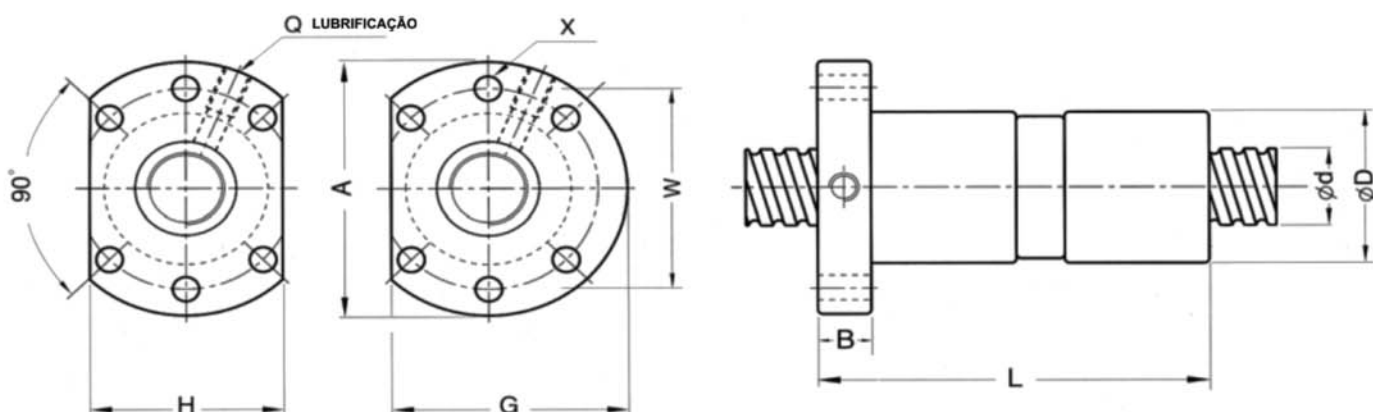


## FUSOS DE ESFERAS LAMINADOS - Castanha Dupla Flangeada DIN 69051 (C7)



**l:** passo      **Da:** diâm. esferas      **n:** n° de circuitos      **K:** rigidez (Kg/μm)  
**Ca:** capacidade de carga dinâmica (Kgf)      **Coa:** capacidade de carga estática (Kgf)

| Modelo   | Dimensões (mm) |    |       |     |     |    |     |     |      |       |     |    |   |      |       |     |
|----------|----------------|----|-------|-----|-----|----|-----|-----|------|-------|-----|----|---|------|-------|-----|
|          | d              | l  | Da    | D   | A   | B  | L   | W   | X    | G     | H   | Q  | n | Ca   | Coa   | K   |
| DFU 1605 | 16             | 5  | 3.175 | 28  | 48  | 10 | 100 | 38  | 5.5  | 44    | -   | M6 | 4 | 780  | 1790  | 36  |
| DFU 1610 |                | 10 | 3.175 |     |     | 10 | 118 |     | 5.5  | -     | 40  | M6 | 3 | 509  | 833   | 31  |
| DFU 2005 | 20             | 5  | 3.175 | 36  | 58  | 10 | 101 | 47  | 6.6  | 51    | -   | M6 | 4 | 1130 | 2380  | 52  |
| DFU 2505 | 25             | 5  | 3.175 | 40  | 62  | 10 | 101 | 51  | 6.6  | 55    | -   | M6 | 4 | 1280 | 3110  | 64  |
| DFU 2510 |                | 10 | 4.762 |     |     | 12 | 145 |     | 6.6  | -     | 48  | M6 | 4 | 1071 | 1938  | 60  |
| DFU 3205 | 32             | 5  | 3.175 | 50  | 80  | 12 | 102 | 65  | 9    | 71    | -   | M6 | 4 | 1450 | 4150  | 80  |
| DFU 3210 |                | 10 | 6.350 |     |     | 12 | 162 |     | 9    |       |     | M6 | 4 | 3390 | 7170  | 79  |
| DFU 4005 | 40             | 5  | 3.175 | 63  | 93  | 14 | 105 | 78  | 9    | 81.5  | -   | M8 | 4 | 1610 | 5330  | 98  |
| DFU 4010 |                | 10 | 6.350 |     |     | 14 | 165 |     | 9    |       |     | M8 | 4 | 3910 | 9520  | 99  |
| DFU 5010 | 50             | 10 | 6.350 | 75  | 110 | 16 | 171 | 93  | 11   | 97.5  | -   | M8 | 4 | 4450 | 12500 | 122 |
| DFU 6310 | 63             | 10 | 6.350 | 90  | 125 | 18 | 182 | 108 | 11   | 110   | 95  | M8 | 4 | 5070 | 16600 | 154 |
| DFU 8010 | 80             | 10 | 6.350 | 105 | 145 | 20 | 182 | 125 | 13.5 | 127.5 | 110 | M8 | 4 | 5620 | 21300 | 187 |

Sem folga axial e com pré-carga 0