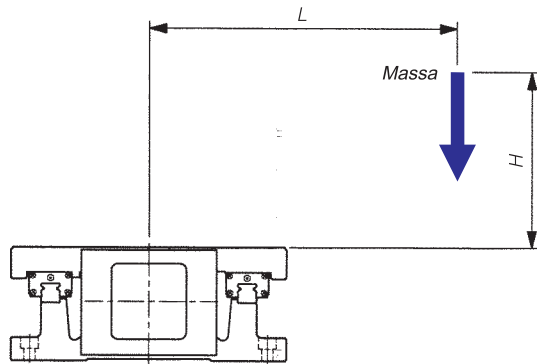


unid: mm

Modelo	Curso (eixo)		Precisão Posicionamento	Repetibilidade	Paralelismo em Operação A	Retilidade	Desvio Perpendicularidade	Backlash	
	X	Y							
Um eixo	TSLH120H	100	0.010	± 0.002	0.010	0.005	-	0.001	
		150							
		200	0.015		0.015	0.010			
		250							
		300							
	TSLH220H	150	0.010	± 0.002	0.010	0.005	-	0.001	
		200	0.015		0.015				
		250							
		300							
	400	0.020	0.020						
	TSLH320H	300	0.015	± 0.002	0.015	0.005	-	0.001	
		400	0.020						
500									
TSLH420H	500	0.025	± 0.002	0.025	0.015	-	0.001		
	600	0.030		0.030					
	800	0.035		0.035				0.020	
Dois eixos	CTLH120H	100	100	0.015	± 0.002	0.015	0.005	0.001	
		200	100	0.020		0.020	0.010		
		200	200			0.025			
		300	200	0.030		0.030	0.025		
		300	300						
	CTLH220H	200	200	0.020	± 0.002	0.025	0.010	0.001	
		300	200						
		300	300						0.030
		400	300						
	400	400	0.035	0.020	0.015				
	CTLH320H	300	300	0.020	± 0.002	0.020	0.005	0.010	0.001
		400	300	0.025					
400		400							
500		400							
500		500	0.030						



Modelo	Distância H (mm)	Massa (kg)								
		Distância L (mm)								
		0	100	200	300	400	500	600	800	1000
TSLH120H	0	110	56	33	23	18	15	12	9.4	7.6
	200	110	52	32	23	18	15	12	9.4	7.6
	400	81	45	30	22	17	14	12	9.4	7.6
	600	59	39	28	21	17	14	12	9.3	7.5
TSLH220H	0	240	140	88	64	50	42	35	27	22
	200	240	130	85	63	50	41	35	27	22
	400	200	120	81	61	49	41	35	27	22
	600	160	100	76	59	48	40	34	27	22
TSLH320H	0	380	370	250	190	150	130	110	85	70
	200	380	350	240	190	150	130	110	85	69
	400	380	320	230	180	150	120	110	84	69
	600	380	290	220	170	140	120	110	83	69
TSLH420H	0	360	360	340	270	220	180	160	120	100
	200	360	360	340	260	220	180	160	120	100
	400	360	360	330	260	210	180	160	120	100
	600	360	360	310	250	210	180	150	120	100

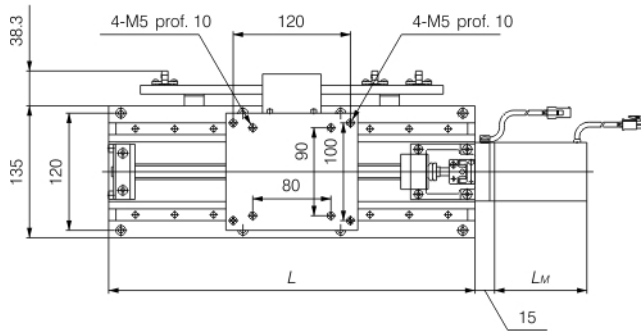
Velocidades Máximas

Tipo Motor	Modelo		Velocidade Motor rpm	Velocidade Máxima (mm/s)	
	1 eixo	2 eixos		Fuso passo 5mm	Fuso passo 10mm
Servomotor AC	TSLH120H TSLH220H	CTLH120H CTLH220H	3000	250	500
	TSLH320H TSLH420H	CTLH320H	2690	224	448
Motor de Passo	TSLH120H TSLH220H TSLH320H	CTLH120H CTLH220H CTLH320H	1800	150	300

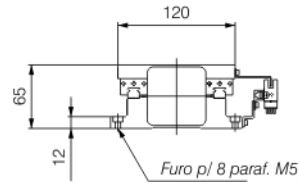
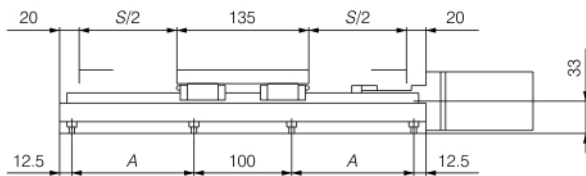
ALTA CONFIABILIDADE, PRECISÃO E RIGIDEZ.

Montadas com guias lineares e fusos de esferas.

Esta Mesa fornece estabilidade e alta precisão de repetição e posicionamento, com elevada capacidade de carga.

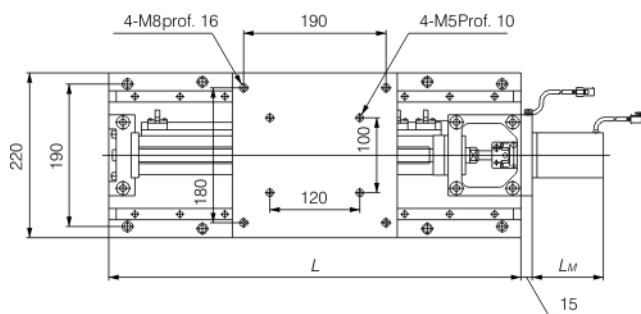


Inclusos: acoplamento e flange p/ motor
Motor não incluso

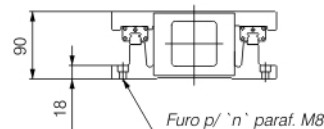
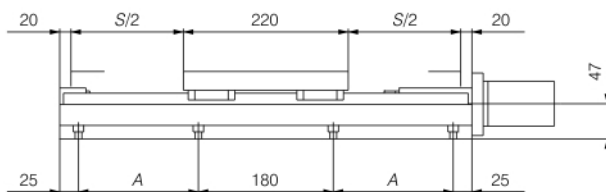


unid: mm

Modelo	Curso S	Comprimento L	Furação base A	Massa (kg)
TSLH120H-100	100	275	75	9.8
TSLH120H-150	150	325	100	10.8
TSLH120H-200	200	375	125	11.9
TSLH120H-250	250	425	150	12.9
TSLH120H-300	300	475	175	14.0

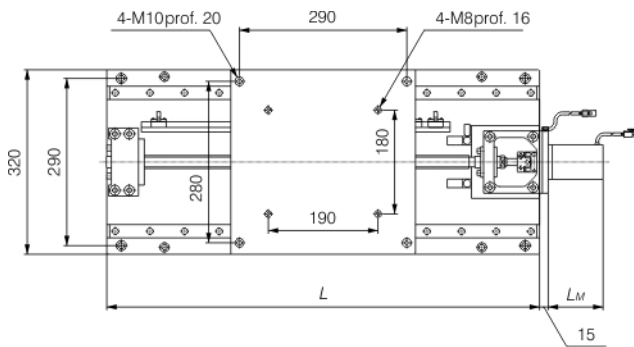


Inclusos: acoplamento e flange p/ motor
Motor não incluso

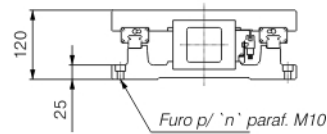
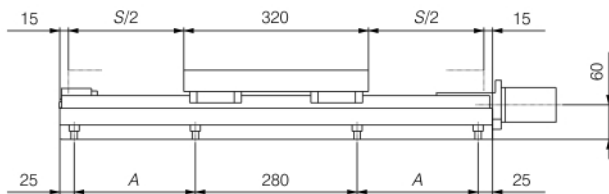


unid: mm

Modelo	Curso S	Comprimento L	Furação base A qtde x distância	n	Massa (kg)
TSLH220H-150	150	400	85	8	31.1
TSLH220H-200	200	450	110	8	33.3
TSLH220H-250	250	500	135	8	35.5
TSLH220H-300	300	550	160	8	37.6
TSLH220H-400	400	650	210 (2 x 105)	12	42.0

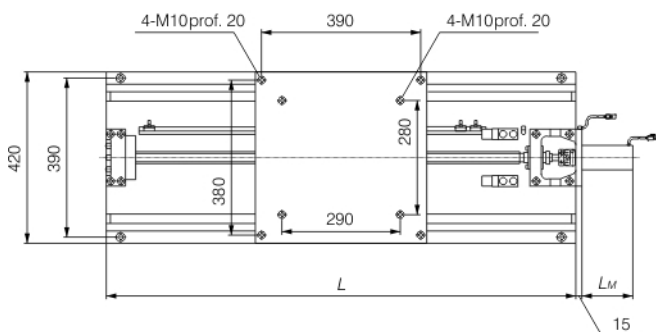


Inclusos: acoplamento e flange p/ motor
Motor não incluso

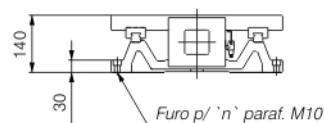
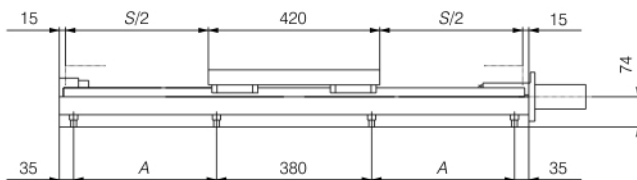


unid: mm

Modelo	Curso S	Comprimento L	Furação base A qtde x distância	n	Massa (kg)
TSLH320H-300	300	650	160	8	99.5
TSLH320H-400	400	750	210	8	109
TSLH320H-500	500	850	260	8	118



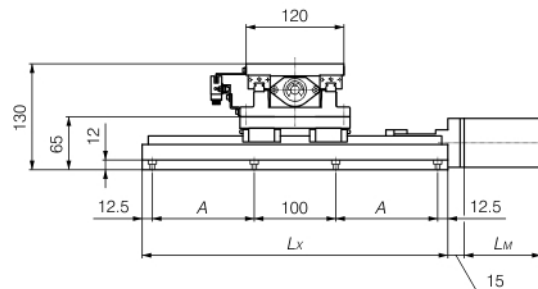
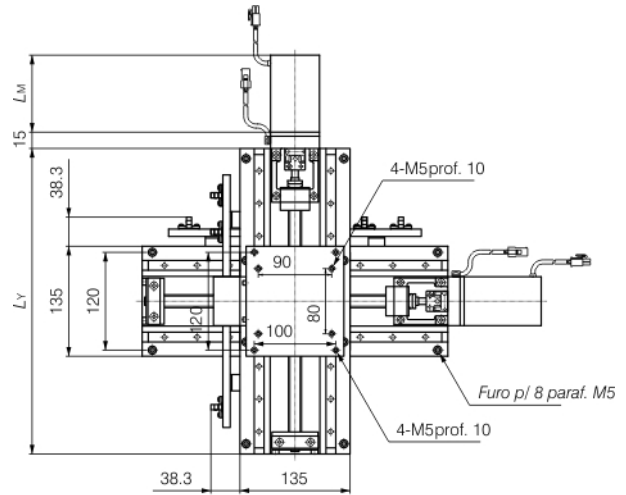
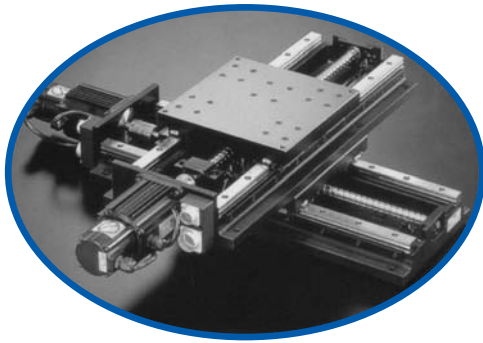
Inclusos: acoplamento e flange p/ motor
Motor não incluso



unid: mm

Modelo	Curso S	Comprimento L	Furação base A qtde x distância	n	Massa (kg)
TSLH420H-500	500	950	250	8	176
TSLH420H-600	600	1050	300	8	188
TSLH420H-800	800	1250	400 (2x 200)	12	212

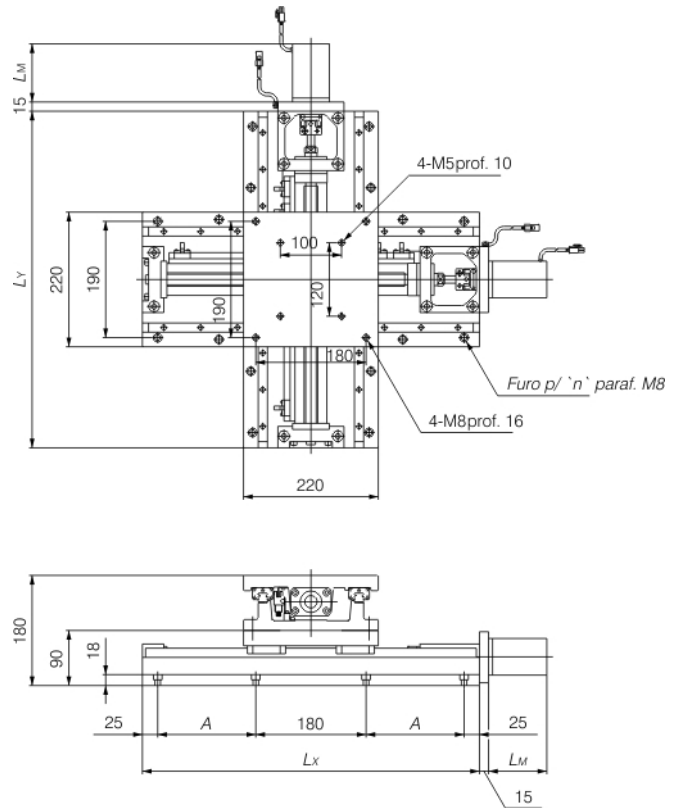
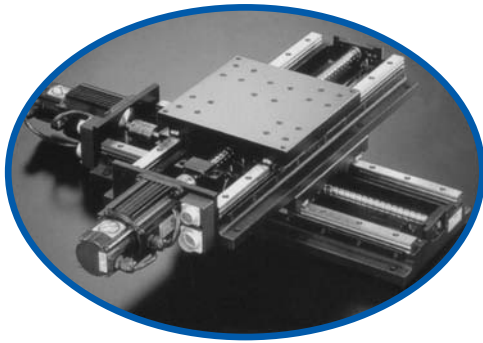
Inclusos: acoplamento e flange p/ motor
Motores não inclusos



unid: mm

Modelo	Curso S		Comprimento		Furação base A	Massa (kg)
	Eixo X	Eixo Y	Lx	Ly		
CTLH120H-1010	100	100	275	275	75	19.6
CTLH120H-2010	200	100	375	275	125	21.7
CTLH120H-2020	200	200	375	375	125	23.8
CTLH120H-3020	300	200	475	375	175	25.8
CTLH120H-3030	300	300	475	475	175	27.9

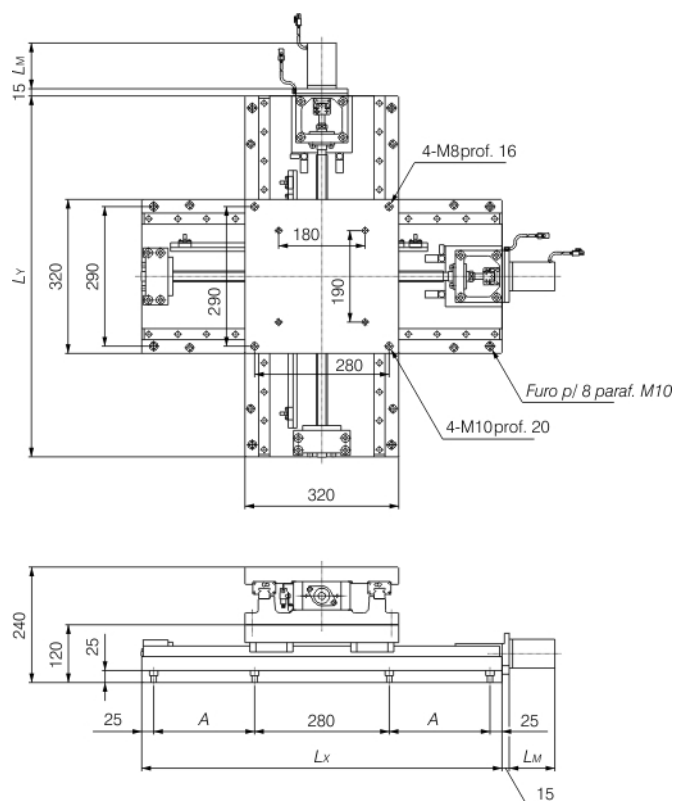
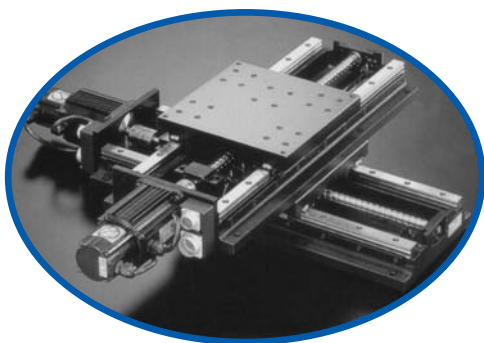
Inclusos: acoplamento e flange p/ motor
Motores não inclusos



unid: mm

Modelo	Curso S		Comprimento		Furação base A		Massa (kg)
	Eixo X	Eixo Y	Lx	Ly	qtde x distância	n	
CTLH220H-2020	200	200	450	450	110	8	66.5
CTLH220H-3020	300	200	550	450	160	8	70.9
CTLH220H-3030	300	300	550	550	160	8	75.3
CTLH220H-4030	400	300	650	550	210 (2 x 105)	12	79.7
CTLH220H-4040	400	400	650	650	210 (2 x 105)	12	84.0

Inclusos: acoplamento e flange p/ motor
Motores não inclusos



unid: mm

Modelo	Curso S		Comprimento		Furação base A	Massa (kg)
	Eixo X	Eixo Y	Lx	Ly		
CTLH320H-3030	300	300	650	650	160	199
CTLH320H-4030	400	300	750	650	210	208
CTLH320H-4040	400	400	750	750	210	217
CTLH320H-5040	500	400	850	750	260	227
CTLH320H-5050	500	500	850	850	260	236