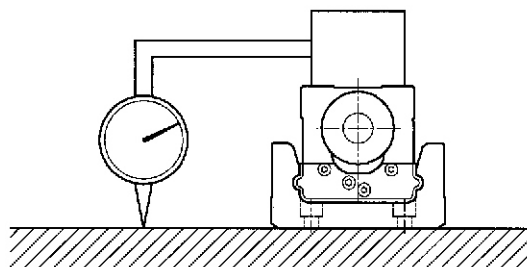
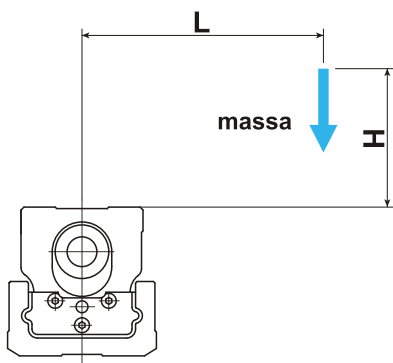


unid: mm

Modelo	Curso	Repetibilidade	Precisão Posicionamento	Paralelismo em Operação B	Backlash	Fusos esferas Diâm. x Passo	Veloc. máxima mm/s
TU40F30/V5G4SC0	150	$\pm 0.002$	0.020	0.008	0.003	8 x 4	200
TU40F42/V5G8SC0	270			0.010		8 x 8	400
TU50F54/V5G5SC0	380	0.025	0.012	10 x 5		250	
TU50F70/V5G10SC0	540			10 x 10		500	



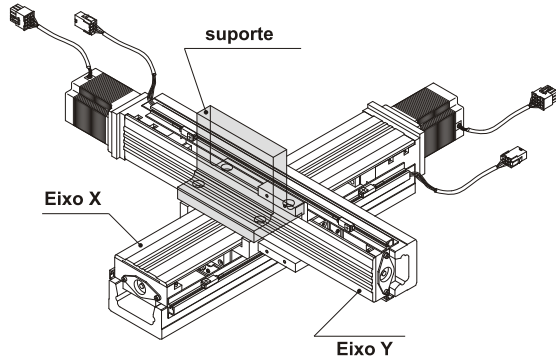
Paralelismo em Operação B  
(curso total)

Massa (kg)

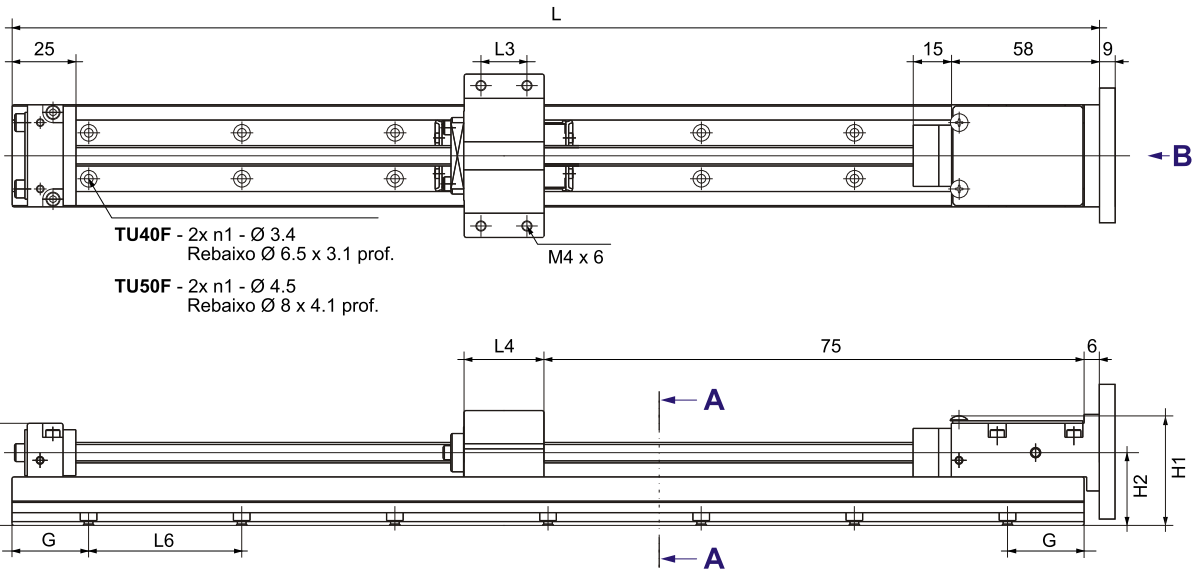
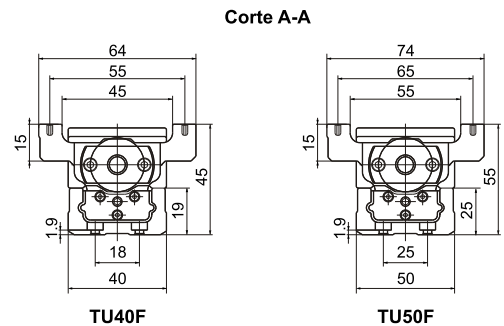
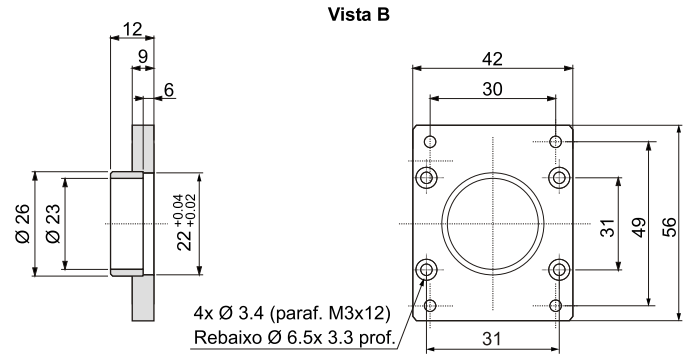
Modelo	Distância H (mm)	Distância L (mm)								
		0	100	200	300	400	500	600	800	1000
TU 40F	0	46	7.4	4.0	2.7	2.1	1.7	1.4	1.1	-
	200	11	5.0	3.2	2.3	1.8	1.5	1.3	1.0	-
	400	5.8	3.7	2.6	2.0	1.6	1.4	1.2	-	-
	600	4.0	2.9	2.2	1.8	1.5	1.3	1.1	-	-
TU 50F	0	44	13	7.1	4.9	3.7	3.0	2.5	1.9	1.5
	200	15	8.0	5.3	4.0	3.2	2.7	2.3	1.8	1.4
	400	8.5	5.7	4.2	3.4	2.8	2.4	2.1	1.6	1.4
	600	5.9	4.4	3.5	2.9	2.4	2.1	1.9	1.5	1.3

**Inclusos:** acoplamento e flange p/ motor  
**Motor não incluso**

### Combinação de duas Mesas - XY



Eixo X	Eixo Y	Suporte
TU40	TU40	TAE0412-BR
TU50	TU40	TAE0413-BR
TU50	TU50	TAE0414-BR



unid: mm

Modelo	Curso	L	n1	L3	L4	L6	G	H1	H2	H3	Massa (kg)
TU40F30/V5G4SC0	150	306	5	18	31.5	60	30	43	28.5	39.5	1.4
TU40F42/V5G8SC0	270	426	7								1.8
TU50F54/V5G5SC0	380	546	7	25	42.8	80		53	35	49.5	3.4
TU50F70/V5G10SC0	540	706	9								4.1